

平成 22 年 9 月吉日

お客様各位

## 『フジクリーン通信』配信のご案内

拝啓 初秋の候、貴社ますますご清栄のこととお慶び申し上げます。

平素は格別のお引き立てを賜り、心より厚く御礼申し上げます。

さて、今回の『フジクリーン通信』ですが、浄化槽における前段の嫌気処理は浄化槽の性能に関し、非常に重要な意味を持っております。そこで今回は後のメンテナンスを楽にし、水質安定が期待できる嫌気逆洗をご紹介します。

これからも製品の品質とサービスの向上に努めて参る所存ですので、今後ともご指導、ご協力を賜ります様、何卒よろしくお願い申し上げます。

敬具

### 記

1. 今回の情報：嫌気ろ床槽の逆洗作業について
2. トピックス：ブロワカタログが新しくなりました。



旧ブロワカタログ



新ブロワカタログ

最新の維持管理要領書（Q&A 含む）最新カタログのご用命や、研修会・工場見学などのご希望がありましたら、最寄りの弊社事業所までお問い合わせ下さい。なお、配信内容に関するお問い合わせ、要望、ご連絡先の変更（メールアドレスの追加含む）などありましたら、『フジクリーン通信』編集係までご連絡ください。

E メールアドレス：eigyo\_net@fujiclean.co.jp

HP アドレス：http://www.fujiclean.co.jp/

FAX：052-733-0238

以上  
『フジクリーン通信』編集係

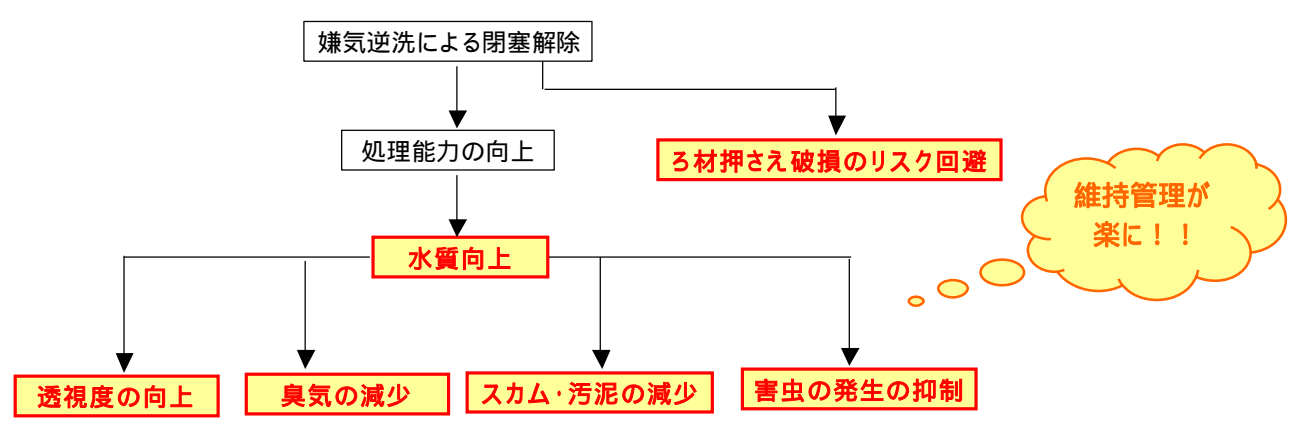
## 嫌気ろ床槽の逆洗作業について

### <はじめに>

嫌気ろ床槽はろ材を充填し、水中の汚れのろ過及び嫌気処理を行っています。  
 清掃で取りきれなかった汚泥がろ材やろ材同士の間隙に残るため、ろ床が閉塞することがあります。  
 閉塞すると、ろ床の一部でしか処理ができないため、水質に影響が出ます。  
 閉塞を予防することで、水質がよくなり、ひいては維持管理作業が楽になります。  
 そこで今回は後のメンテナンスを楽にし、水質安定が期待できる嫌気ろ床槽の逆洗作業(以後嫌気逆洗)をご紹介します。

### < 1.嫌気逆洗の効果 >

嫌気逆洗することにより、下記効果が期待できます。

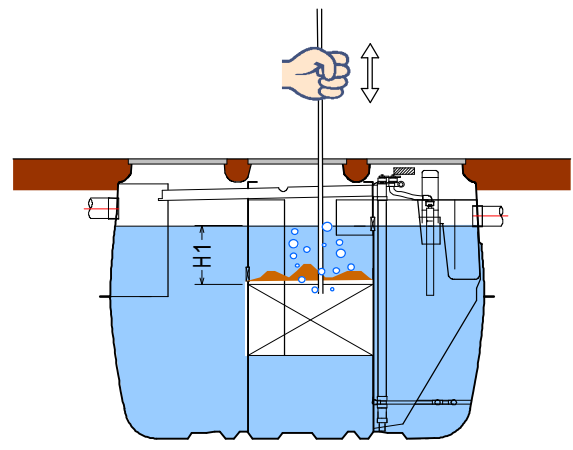


### < 2.嫌気逆洗の方法 >

#### 1) ガス抜き作業

VP13 単管または 9.5 の SUS パイプなどで、ろ床を突いて下さい。  
 ろ床全体を突き、ろ床に溜まっているガス抜いて下さい。  
 ガスが出て来なくなったら終了です。

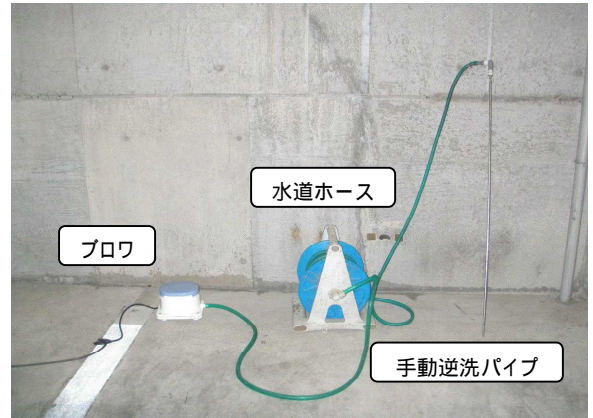
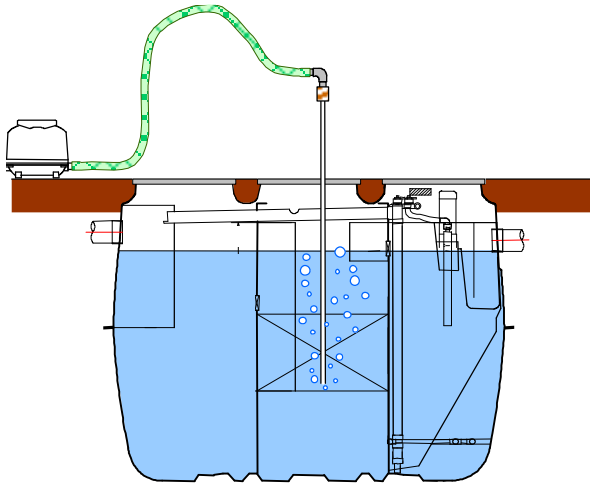
パイプに全体重を乗せるなど、極端に強い力で突かないで下さい。



## 2) 空気による嫌気逆洗

嫌気る床槽にて閉塞が見られた場合は、手動逆洗作業を実施して下さい。  
また、清掃前に実施すると、ろ材に付着した汚泥の引抜が簡単になります。  
作業の方法を以下に示します。

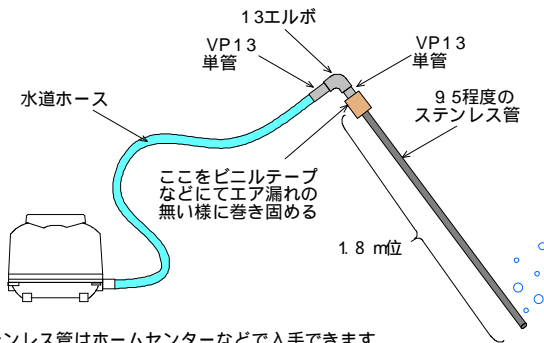
下図のように手動逆洗パイプをろ床にさし込み、直接空気逆洗を行って下さい。



実際の写真



### 手動逆洗パイプ の作り方(例)



ステンレス管はホームセンターなどで入手できます。  
(参考価格 SUS 9.5×L1.820で600円程度)



弊社で使用している  
逆洗パイプ

### < 弊社の手動逆洗パイプの作り方 >

1. VP13のエルボにキャップを取り付けます。
2. キャップにステンレス管より小さい下穴を開けます。
3. ステンレス管の先を斜めにカットします。  
(こうすることで突き刺しやすくなり、奥まで入れても空気の通り道もふさがりません)
4. ステンレス管の先を温めてから、キャップに突き刺します。
5. ステンレス管がさめて塩ビが固まれば完成です。



### < 3.嫌気逆洗の注意事項 >

1. スカムが浮いているときは、ばっ気槽へ行かないようにスカムを夾雑物除去槽などへ移送してから行ってください。
2. 底部汚泥を荒らさないように注意してください。